

ORBIT SERİSİ

ORBIT SERIES / SÉRIE ORBIT / СЕРИЯ ORBIT / LA SERIE ORBIT / ORBIT سلسلة



ORBIT - V

Temizleme Ünitesi Profil Ölçüleri

• Min. Profil Yüksekliği	30 mm
• Max. Profil Yüksekliği	200 mm
• Min. Profil Genişliği	30 mm
• Max. Profil Genişliği	150 mm

Kaynak Ünitesi Çerçeve Ölçüleri

• Min. Çerçeve Ölçüsü	350 mm x 400 mm
-----------------------	-----------------

Kesici Ünite

• Testere Çapı	300 mm
• Testere Motor Gücü	1.5 kW
• Testere Motor Devri	6000 r.p.m.
• Testere Kalınlığı	3.2 mm
• Freze Motor Gücü (x2)	1.1 kW
• Freze Motor Devri	18000 r.p.m.
• Freze Çapı	8 mm
• Freze Uzunluğu	120 mm

Elektrik

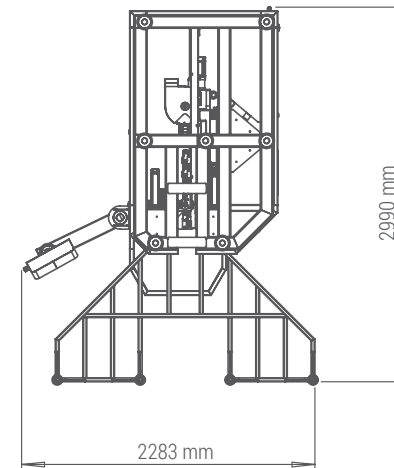
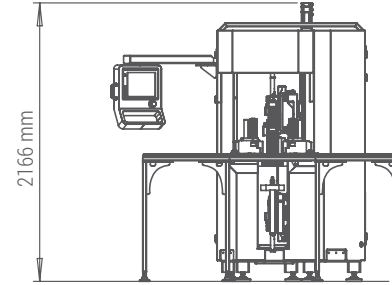
• Voltaj	400V 3N PE AC
• Frekans	50 Hz
• Güç	10 kW

İşlenebilir Yüzeyler

• Testere ile (Dış profil)	1
• 3 üst ve 3 alt bıçak ile (üst ve alt yüzeyle iç profil)	3
• 1 üst ve 1 alt freze ile (fitil yuvası ve yüzey temizleme)	2

Hava

• Basınç	6 - 8 bar
----------	-----------



CNC Otomatik PVC Köşe ve Yüzey Temizleme Makinesi

ÖZELLİKLER

- Plastik profillerin kaynak sonrası profilde oluşan çapakları temizleme işlemleri için kullanılır.
- Birbirinden bağımsız iki ayrı temizleme ünitesi sayesinde profilin alt, üst, iç ve dış yüzeylerini temizleme
- El kumanda sistemi (el çarkı) ile kolay programlama
- Operatör tarafından elle ayarlanan aksel hızlar
- İki makine arasında gerçek zamanlı haberleşme
- Profil tanıma sistemi
- 1000 adet profil hafıza kapasitesi
- Manuel ve otomatik çalışabilme
- 11 adet otomatik profil temizleme bıçağı
- Renkli ve beyaz profiller için ayrı temizleme bıçakları
- Uzaktan erişim
- Uzaktan ağ bağlantısı, Ethernet ve USB üzerinden veri aktarımı
- Ekranda alarm ve uyarı ikazı

Standart Ekipmanlar

- Konveyör
- Profil dış temizleme testeresi
- Temizleme bıçakları
- Frezeler

* Makineler farklı gerilim seviyelerinde üretilebilir. Akım değerleri gerilim seviyesine göre değişiklik gösterebilir. Daha detaylı bilgi için lütfen iletişime geçiniz.

* The machines are produced with different levels of voltage. The current values may vary up to the voltage levels. Please contact us for further information.

* Les machines peuvent être fabriquées pour des niveaux variés de tension. Les valeurs de courant peuvent varier en fonction du niveau de tension. Prière nous contacter pour des renseignements détaillés.

* Станки могут быть изготовлены на разных уровнях напряжения. Значения тока могут варьироваться в зависимости от уровня напряжения. Для получения более подробной информации, пожалуйста, свяжитесь.

* Las máquinas se pueden producir en diferentes niveles de voltaje. Los valores de corriente pueden variar según el nivel de voltaje. Para obtener información más detallada, por favor ponga en contacto.

* يمكن إنتاج الماكينات بمستويات جهد مختلفة. قد تختلف القيم التيار الكهربائية حسب مستوى الجهد. يرجى الاتصال لمزيد من المعلومات التفصيلية.

KÖŞE TEMİZLEME
CORNER CLEANING

Automatic PVC Corner and Surface Cleaning Machine

EN FEATURES

Used for cleaning the burrs on the profile generated after the welding operation of plastic profiles.

- Cleaning the lower, upper, inner and outer surfaces of profiles by means of two independent cleaning units
- Easy programming with manual control system (hand wheel)
- Manually adjustable axial speeds by the operator
- Real-time communication between two machines
- Profile recognition system
- 1000 pcs. profile memory capacity
- Manual and automatic operability
- 11 pcs. automatic profile cleaning blade
- Separate cleaning blades for coloured and white profiles
- Remote access
- Data transmission via remote net connection, Ethernet and USB
- Alarm and warning alert on display

Ebarbeuse CNC automatique pour angle et surface en PVC

FR PARTICULARITÉS

Utilisée pour nettoyer les ébavures formées sur les profilés après le soudage des profilés en plastique.

- Ebavurage de la surface inférieure, supérieure, intérieure et extérieure du profilé grâce à deux unités indépendantes les unes des autres.
- Programmation facile par le système de commande manuelle (roue manuelle)
- Vitesses axiales réglables manuellement par l'opérateur.
- Communication en temps réel entre deux machines
- Système d'identification de profilé
- Capacité de mémoire de 1000 profilés
- Fonctionnement manuel et automatique
- 11 lames d'ébavurage automatique de profilé
- Lames d'ébavurage différentes pour les profilés colorés et blancs.
- Accès à distance.
- Accès à distance au réseau, transmission de données, Transfert de données via Ethernet et USB
- Alarme et avertissement sur l'écran

Автоматический станок для очистки углов и поверхностей ПВХ с ЧПУ

RU КЛЮЧЕВЫЕ ХАРАКТЕРИСТИКИ

Используется для очистки заусенцев, образующихся на профиле после сварки пластиковых профилей.

- Очистка нижней, верхней, внутренней и внешней поверхностей профиля благодаря двум отдельным чистящим блокам, независимым друг от друга
- Легкое программирование с ручной системой управления (маховик)
- Осевые скорости, установленные оператором вручную
- Связь в реальном времени между двумя станками
- Система распознавания профилей
- Емкость памяти профиля 1000 шт.
- Возможность ручной и автоматической работы
- 11 автоматических лезвий для очистки профиля
- Отдельные чистящие лезвия для цветных и белых профилей
- Удаленный доступ
- Удаленное сетевое соединение, передача данных через Ethernet и USB
- Предупреждение о тревоге и предупреждении на экране

Máquina Automática de CNC para Limpieza de Esquinas y Superficies de PVC

ES CARACTERÍSTICAS

Se utiliza para limpiar las rebabas formadas en el perfil después de soldar perfiles de plástico.

- Limpieza de las superficies inferior, superior, interior y exterior del perfil mediante dos unidades de limpieza independientes entre sí.
- Programación sencilla por sistema de control manual (volante)
- Velocidades axiales ajustadas manualmente por el operador
- Comunicación en tiempo real entre dos máquinas.
- Sistema de identificación de perfiles
- Capacidad de memoria de 1000 perfiles
- Operación manual y automática
- 11 cuchillas de limpieza automática de perfiles
- Cuchillas de limpieza separadas para perfiles de color y blanco
- Acceso remoto
- Transferencia de datos a través de conexión de red remota, Ethernet y USB
- Alertas de alarma y advertencia en pantalla

ماكينة CNC آلي لتنظيف الزاوية والأسطح البلاستيكية

AR المواصفات

يتم استخدامه لتنظيف التواءات المتكونة بعد لحام مقاطع البلاستيك.

- تنظيف الأسطح السفلية والعلوية والداخلية والخارجية بفضل وحدتي تنظيف منفصلتين مستقلتين عن بعضهما البعض.
- برمجة سهلة مع نظام تحكم يدوي (عجلة يدوية)
- يتم ضبط السرعات المحورية يدويًا بواسطة المشغل
- تواصل متزامن بين جهازين
- نظام التعرف على المقاطع
- سعة ذاكرة 1000 مقطع
- التشغيل اليدوي والآلي
- شفرات تنظيف الآلي للمقطع بعدد 11
- شفرات تنظيف منفصلة للقطاعات الملونة والبيضاء
- تحكم عن بعد
- نقل البيانات عبر اتصال الشبكة عن بعد و Ethernet و USB
- تنبيهات التحذير على الشاشة

Standard Equipment

- Conveyor
- Profile external cleaning saw
- Cleaning blades
- Millers

Equipement standard

- Convoyeur
- Scie pour l'ébavurage extérieur du profilé
- Lames d'ébavurage
- Fraiseuses

Стандартная комплектация

- Конвейер
- Пила для наружной очистки профиля
- Чистящие ножи (лезвия)
- Фрезы

Equipamiento estándar

- Transportador
- Sierra de limpieza para el exterior de perfiles
- Cuchillas de limpieza
- Fresados

- ناقل
- منشار تنظيف خارجي
- شفرات التنظيف
- طاحنات

